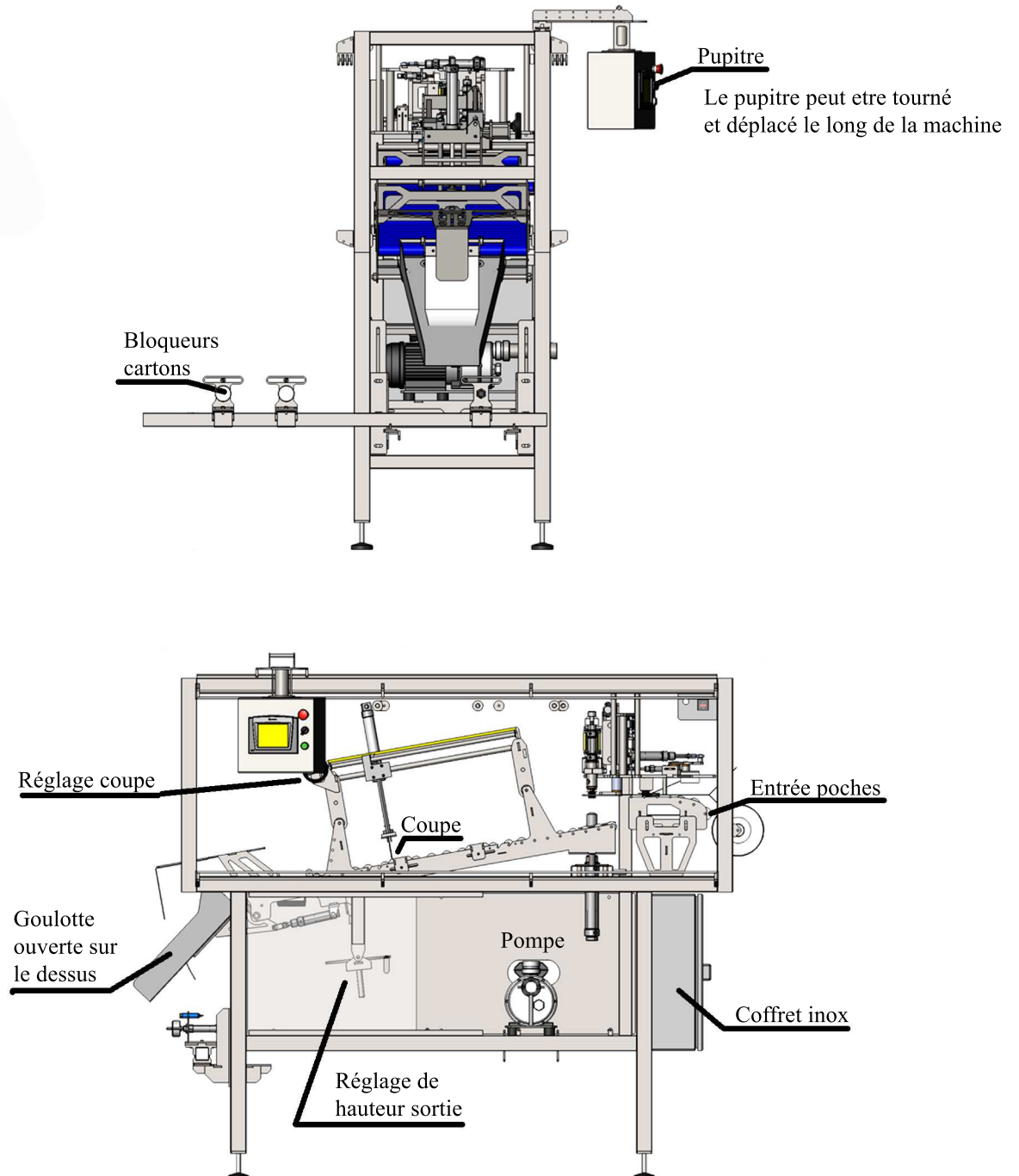


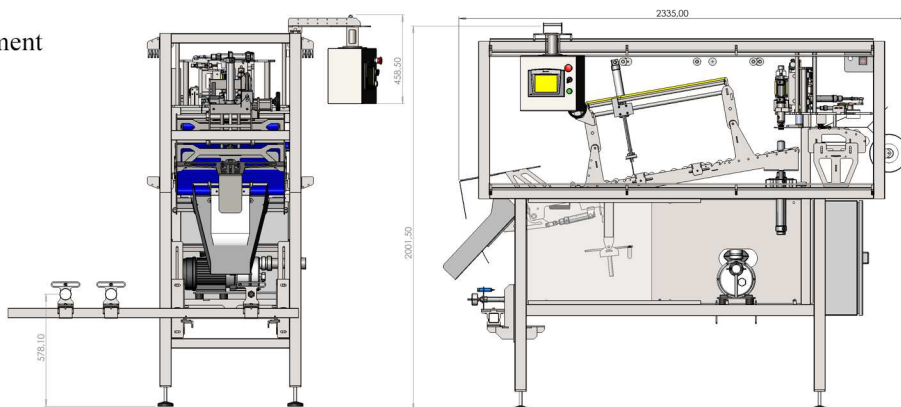
Remplisseuse CD 1300



Remplisseuse CD 1300

CARACTERISTIQUES TECHNIQUES

- Châssis tout inox
- Arrivée des poches part l'arrière
- Réglage de la coupe par manivelle
- Mémorisation des volumes de poches
- Vide d'air par venturi géré électroniquement
- Tête de remplissage inox passage intégral, clapet téflon,
- Embout conique sans joint.
- Équipement haute température jusqu'à 90°C en continu
- Automate avec écran tactile
- Détection de pose et enlèvement de robinet
- Présentation des poches dans le carton robinet en dessus
- Circuits vide d'air et azote
- Circuit CIP intégré, la tête se positionne directement sur son emplacement
- Remplisseuse adaptée pour les robinets standard
- Alimentation machine 400 V triphasé 50 Hz
- Répétitivité à 0.5 %



FONCTIONNEMENT:

- Contrôle du vide avant remplissage (remplissage impossible sans poche)
- Marche forcée pour tests de la pompe et du vide
- Position nettoyage
- Paramétrage facile des programmes
- Séparation des poches après remplissage

Cadences (bib /heure)

	3L	5L	10L
poches en bande	500	450	350